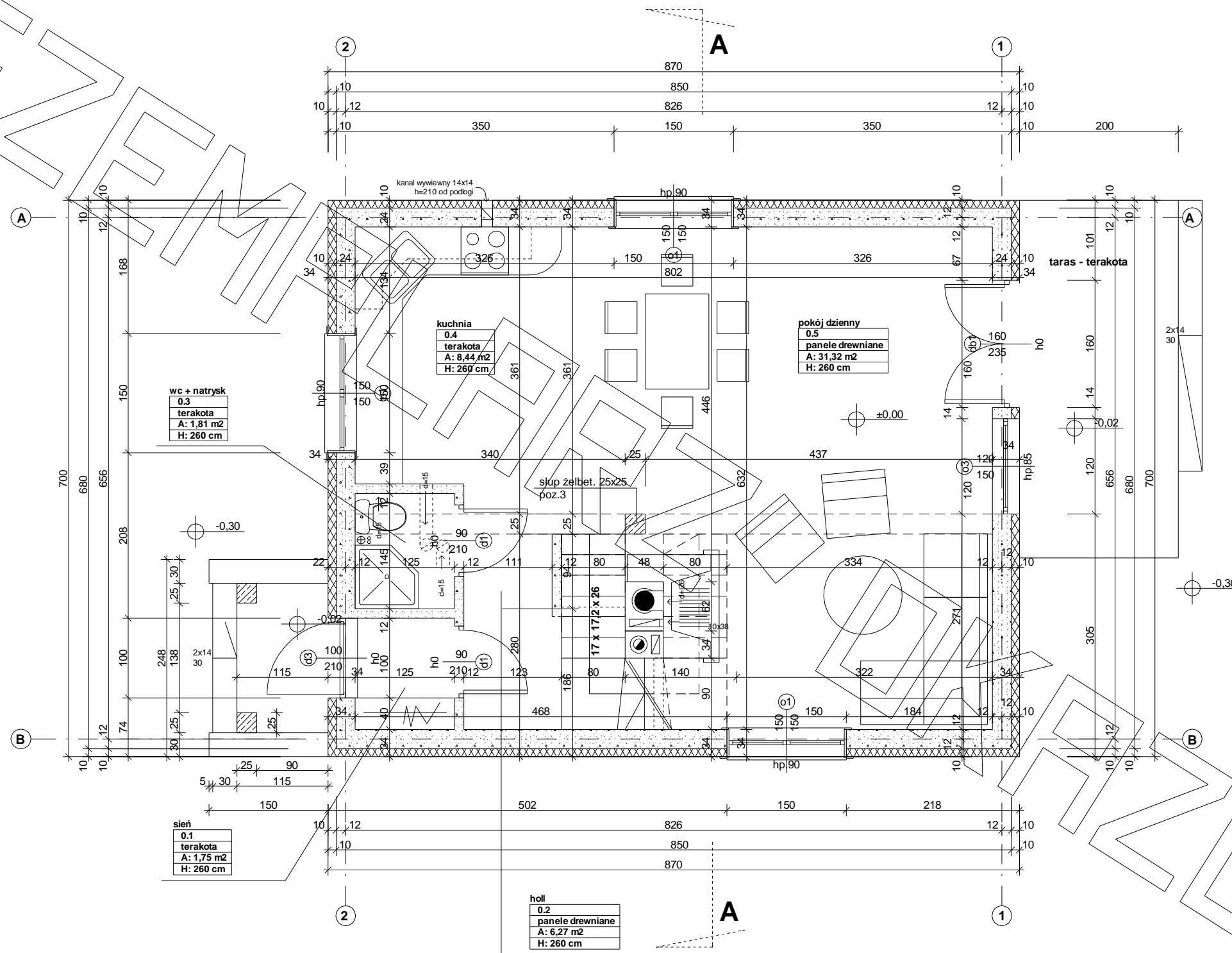
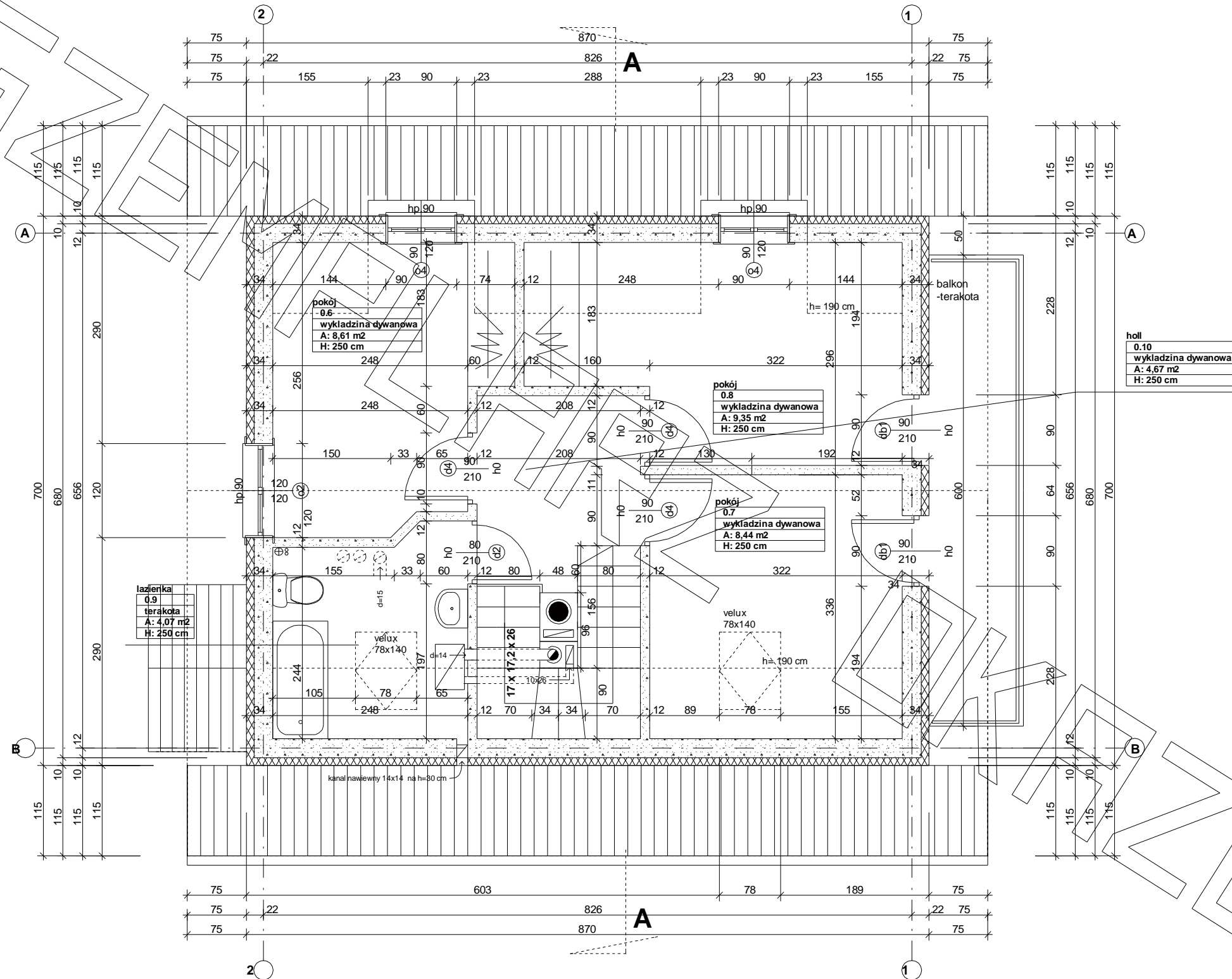
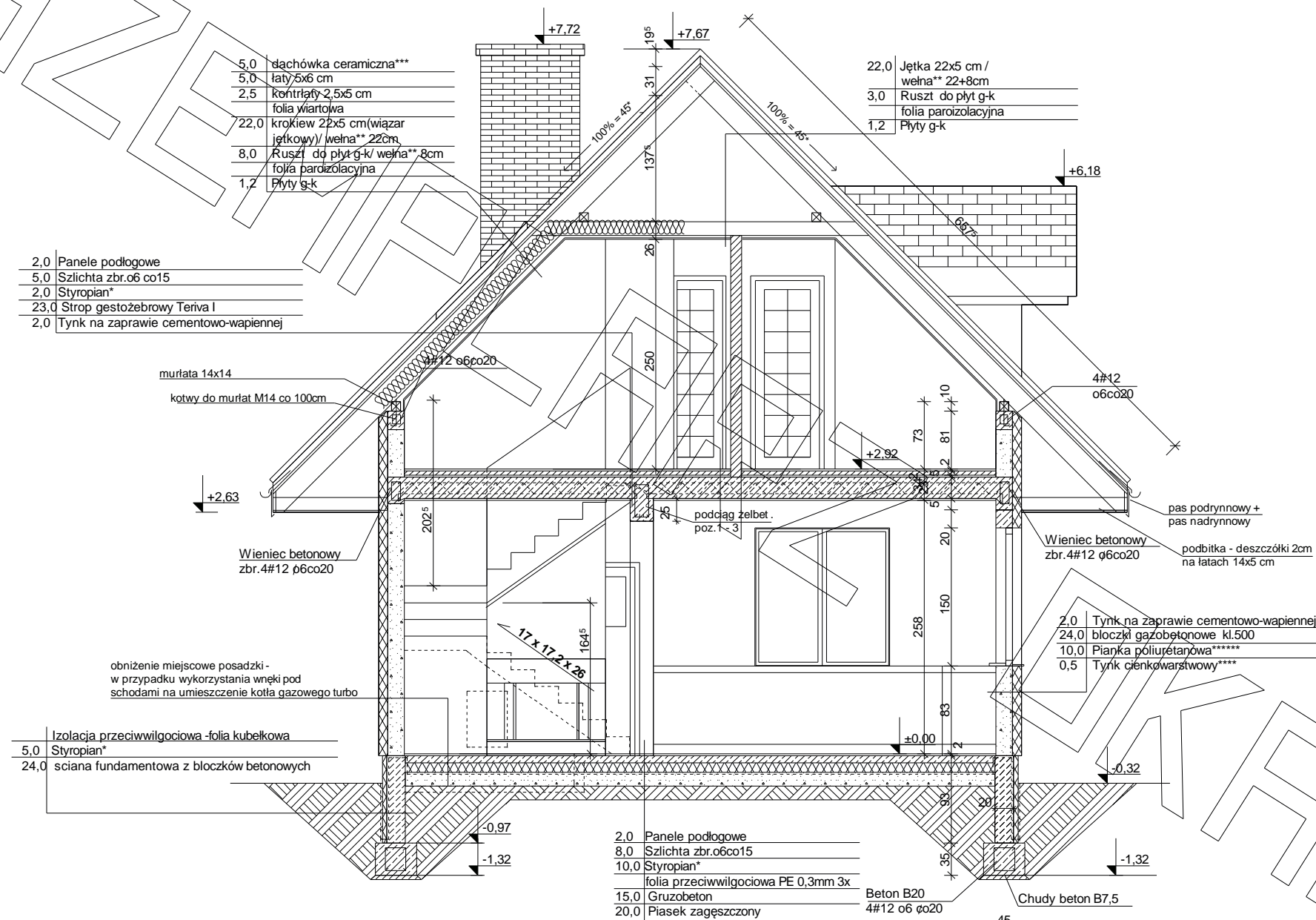


# RZUT PARTERU



# RZUT PODDASZA





\* proponowane rodzaje styropianu w zależności od miejsca zastosowania:

1. balkon/podłoga (w tym na gruncie) - "Termo Organika dach - podłoga"
2. dach / stropodach - "Termo Organika dach - podłoga"
3. ściany zewnętrzne - "Termo Organika fasada"
4. fundamenty - "Termo Organika fundament"

dla budynków o podwyższonej energooszczędności:

1. balkon/podłoga (w tym na gruncie) "Termo Organika Termonium dach - podłoga"
2. ściany zewnętrzne - "Termo Organika Termonium Plus fasada"
3. fundamenty - "Termo Organika Termonium fundament"

\*\* proponowana wełna mineralna/szklana w zależności od miejsca zastosowania:

- "Wełna Knauf Insulation w Ecosse Technology"
1. dach skośny - Classic 032; Classic 039; Unifit 035; Unifit 039
  2. strop drewniany - Classic 039; Classic 044
  3. fasada wentylowana - TP 116; TP 435 B; TP 425 B; TPM 135

\*\*\* proponowane rodzaje pokrycia dachowego

1. "Dachówka ceramiczna Creaton"
2. "Dachówka cementowa Euronit"
3. Blacha-dachówka
4. Blacha płaska, łączona listwami
5. Gont bitumiczny

\*\*\*\* kompletny system ociepleń Termo Organika

\*\*\*\*\* deska elewacyjna Cedral

\*\*\*\*\* w razie zmiany materiału np. na styropian lub wełnę mineralną grubość ocieplenia dostosować do obowiązujących przepisów

