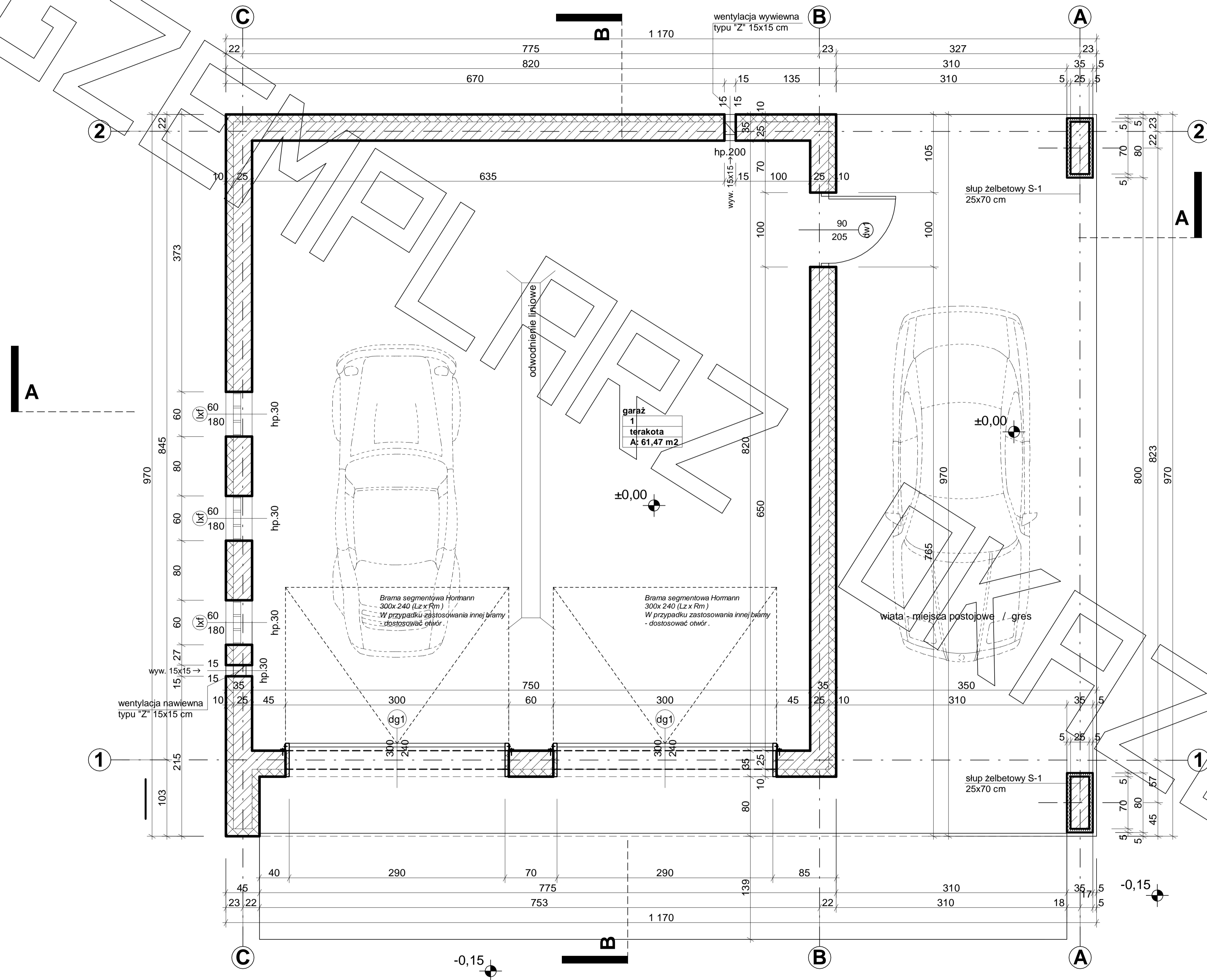
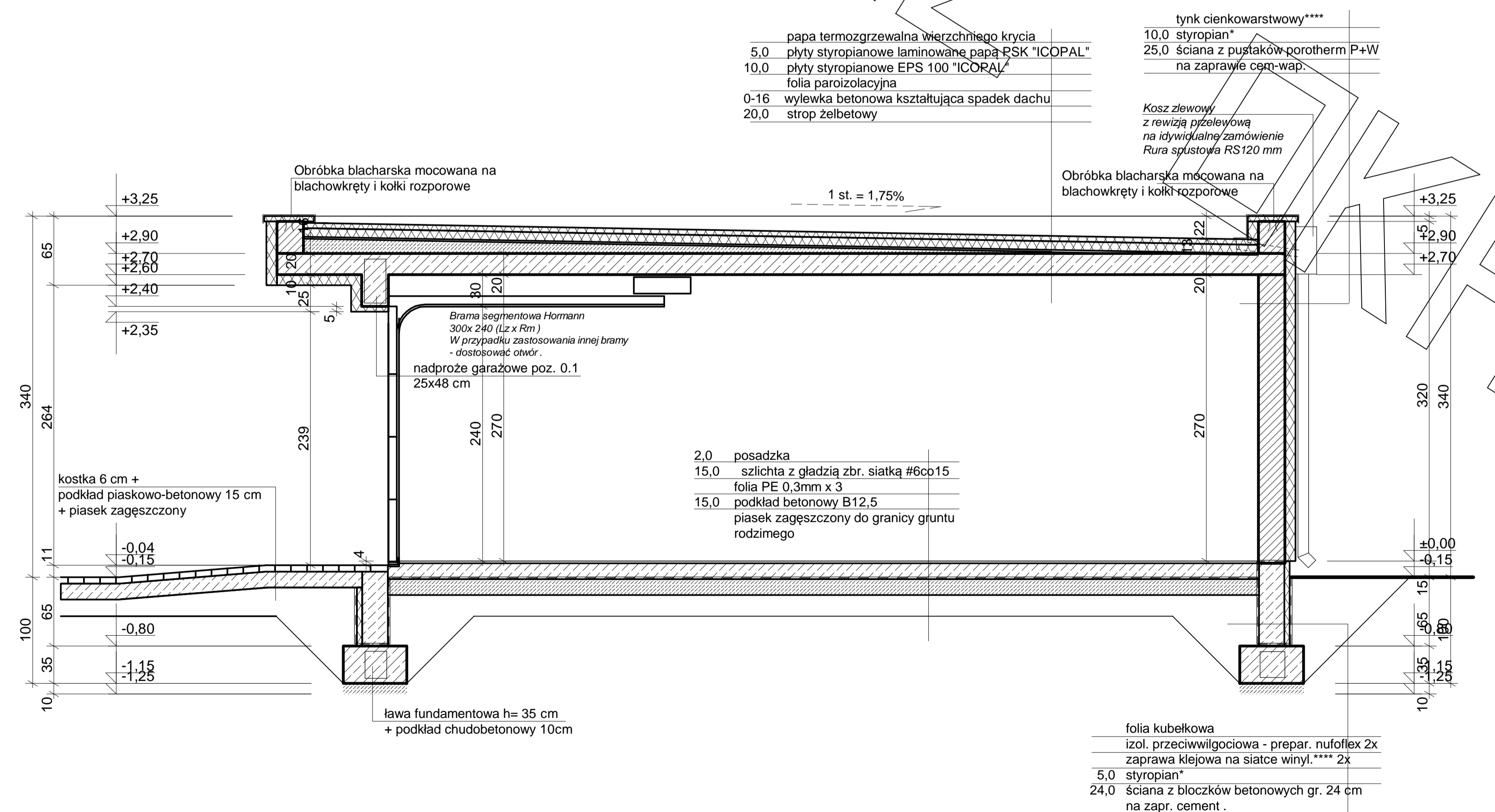
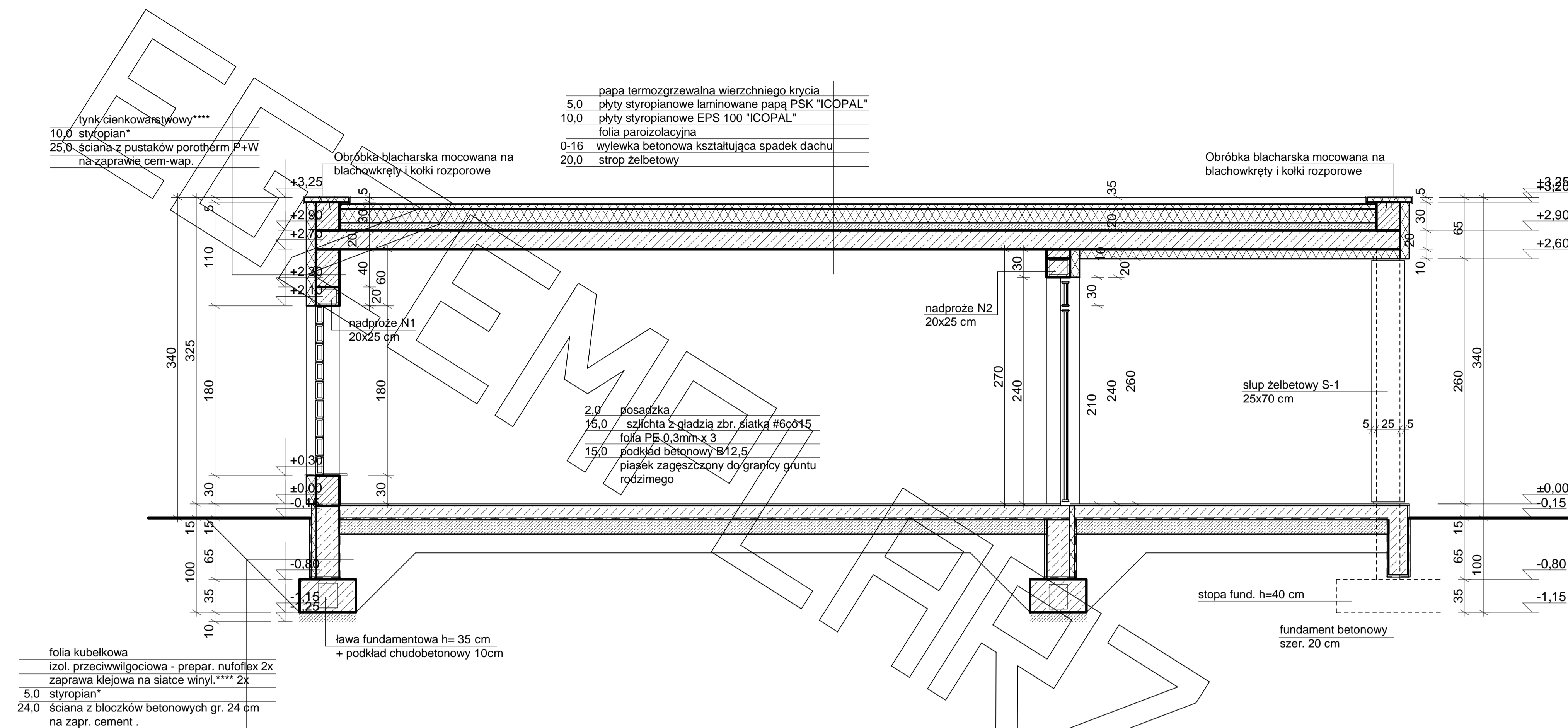


RZUT PARTERU



PRZEKRÓJ



* proponowane rodzaje styropianu w zależności od miejsca zastosowania:

1. balkon/podłoga (w tym na gruncie) - "Termo Organika dach - podłoga"
2. dach / stropodach - "Termo Organika dach - podłoga"
3. ściany zewnętrzne - "Termo Organika fasada"
4. fundamenty - "Termo Organika fundament"

dla budynków o podwyższonej energooszczędności:

1. balkon/podłoga (w tym na gruncie) "Termo Organika Termonium dach - podłoga"
2. ściany zewnętrzne - "Termo Organika Termonium Plus fasada"
3. fundamenty - "Termo Organika Termonium fundament"

** proponowana wełna mineralna/szklana w zależności od miejsca zastosowania:

- "Wełna Knauf Insulation w Ecosse Technology"
1. dach skośny - Classic 032; Classic 039; Unifit 035; Unifit 039
 2. strop drewniany - Classic 039; Classic 044
 3. fasada wentylowana - TP 116 ; TP 435 B; TP 425 B ; TPM 135

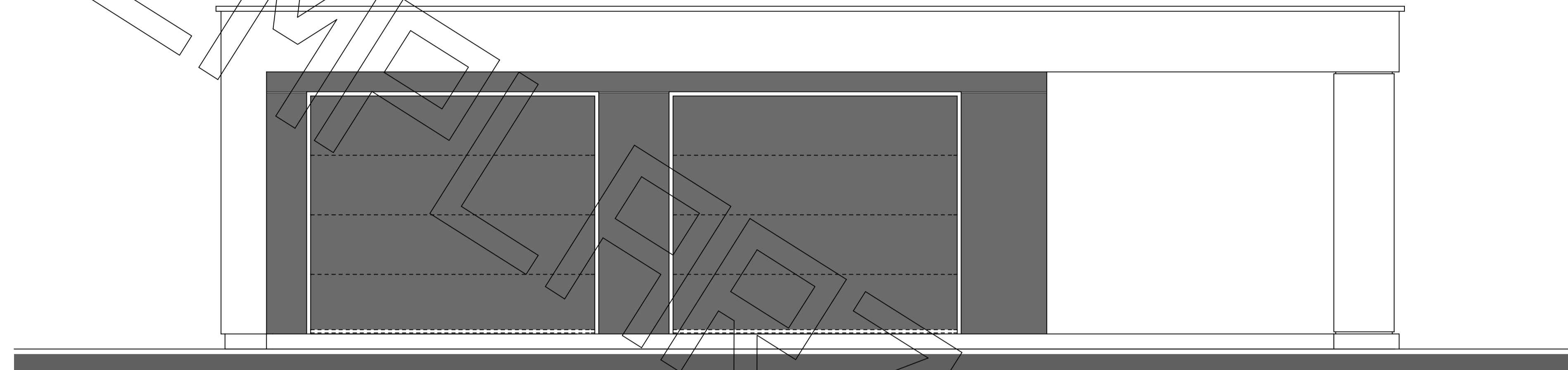
*** proponowane rodzaje pokrycia dachowego (w projekcie przyjęto obciążenie dachówką ceramiczną):

1. "Dachówka ceramiczna Creaton"
2. "Dachówka cementowa Euronit"
3. Blachodachówka
4. Blacha płaska, łączona listwowo

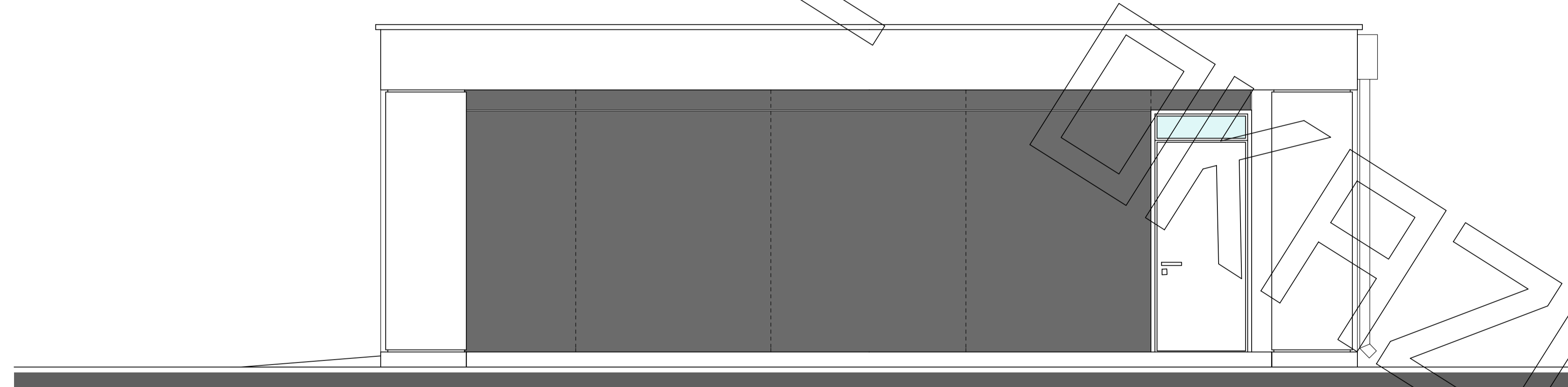
**** kompletny system ociepleń Termo Organika

***** deska elewacyjna Cedra

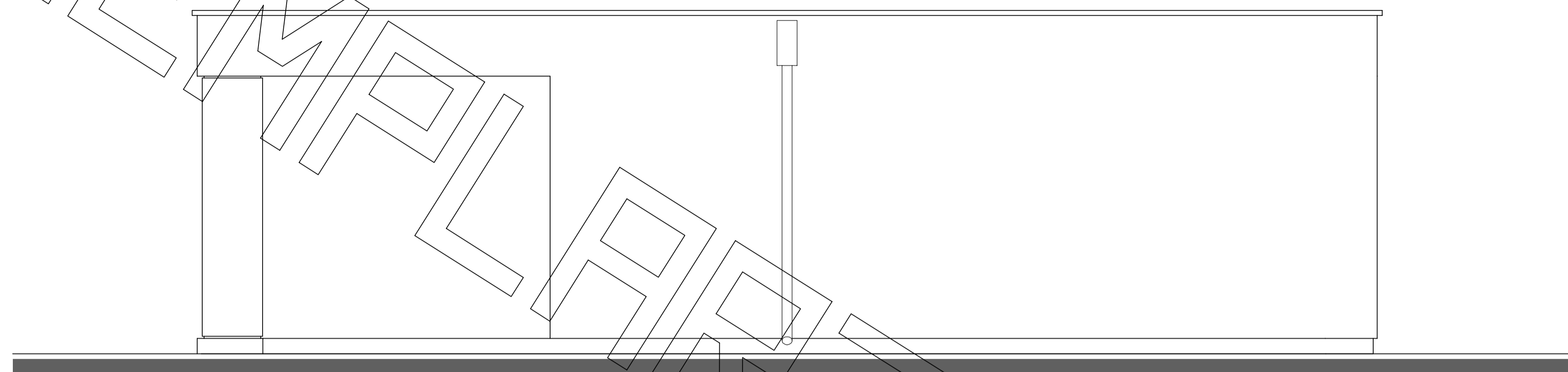
***** w razie zmiany materiału, np. na styropian lub wełnę mineralną grubość ocieplenia dostosować do obowiązujących przepisów



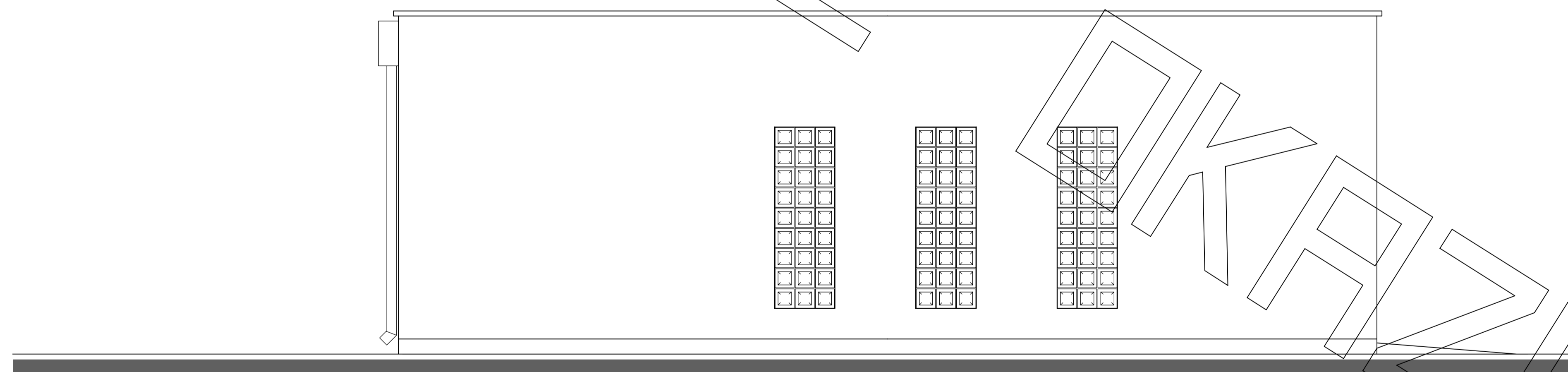
ELEWACJA FRONTOWA :



ELEWACJA BOCZNA :



ELEWACJA TYLNA :



ELEWACJA BOCZNA :