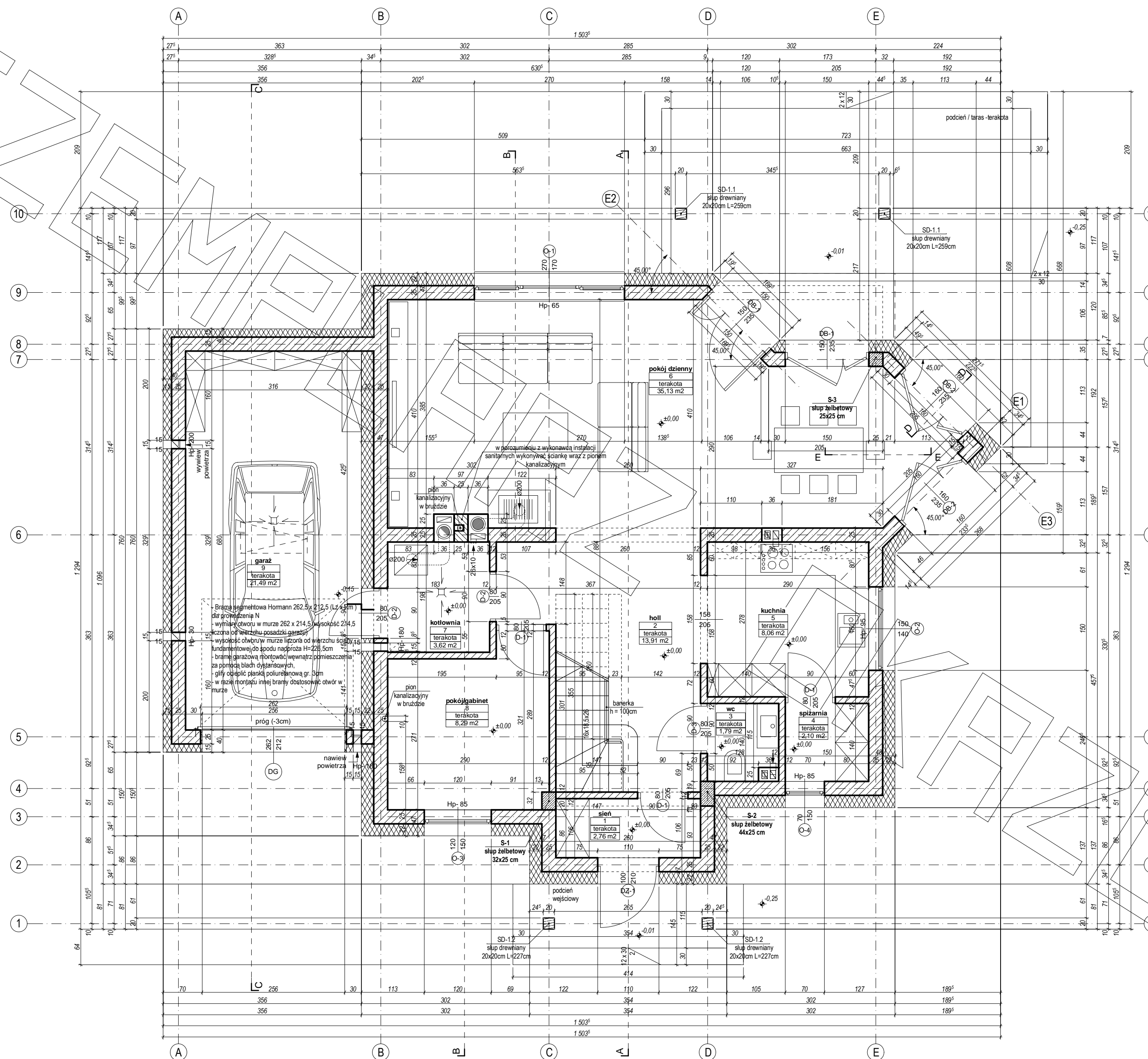
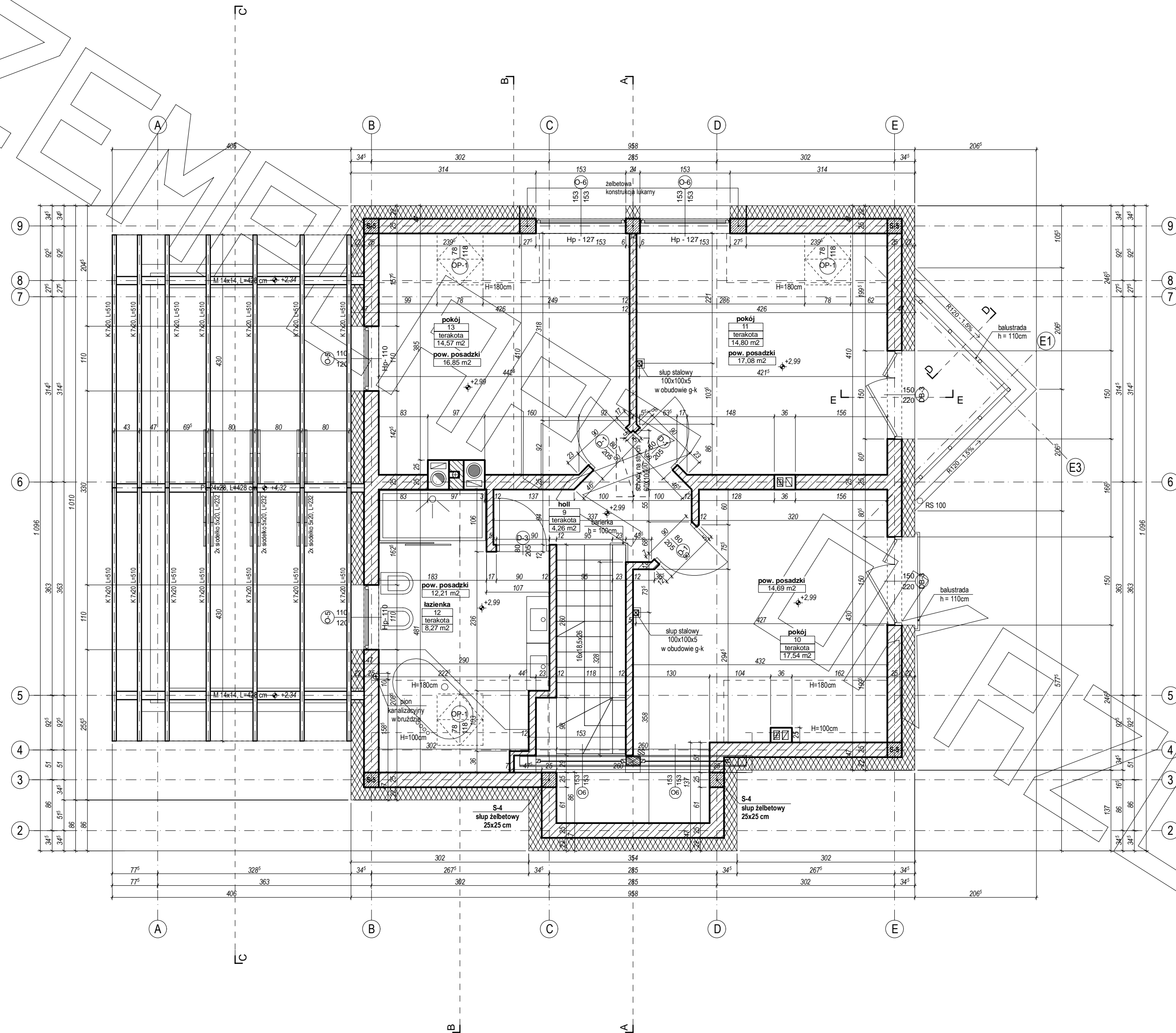


RZUT PARTERU

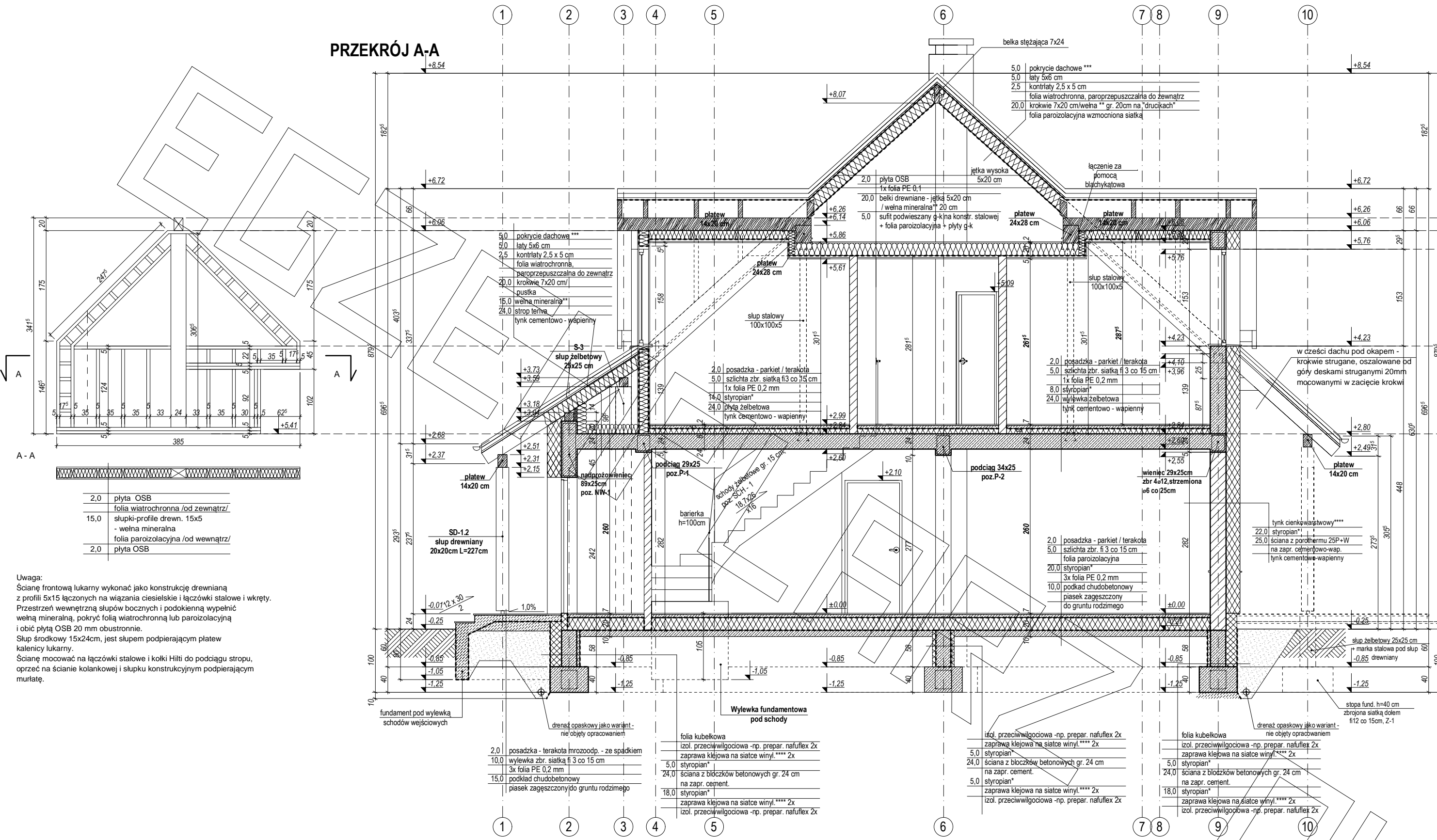


RZUT PODDASZA

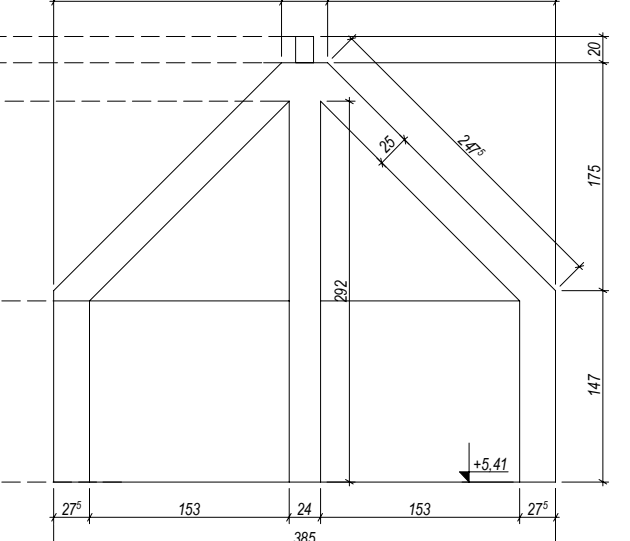


PRZEKRÓJ

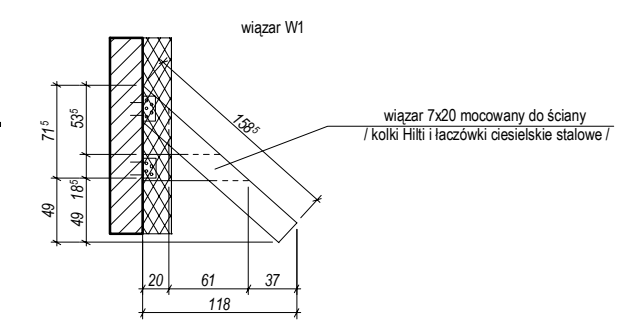
PRZEKRÓJ A-A



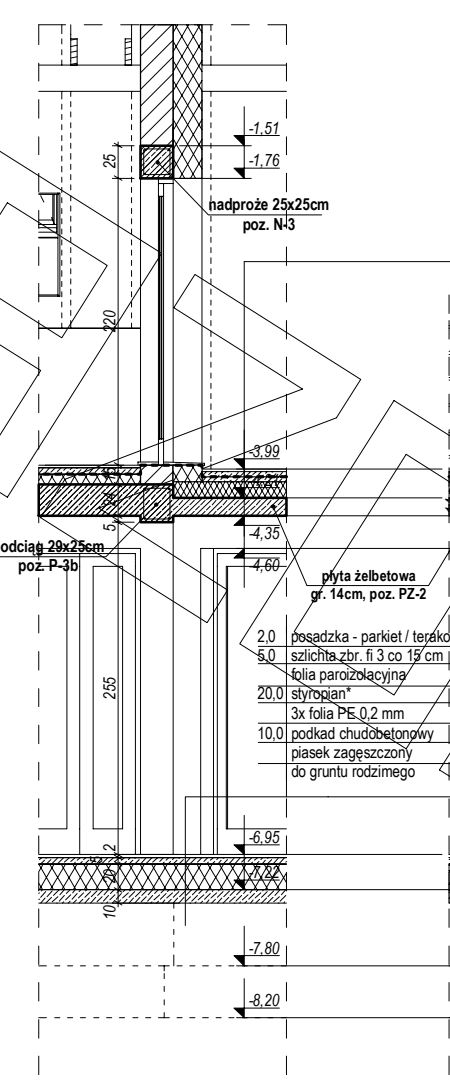
ŚCIANA FRONTOWA LUKARNA



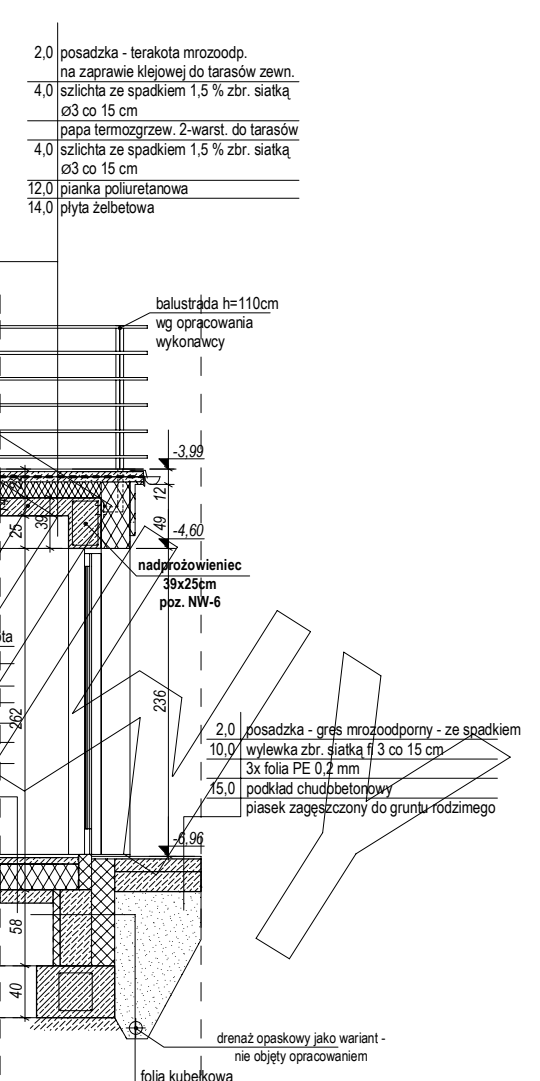
Uwaga:
Ścianę wykonać jako konstrukcję żelbetową zbrojoną 4# 12, strzemiona fi 6 co 15, zakotwioną w wieńcu stropu. Przestrzeń pod oknem wypełnić cegłą i całość ocieplić jak ściany zewnętrzne.



PRZEKRÓJ D-D

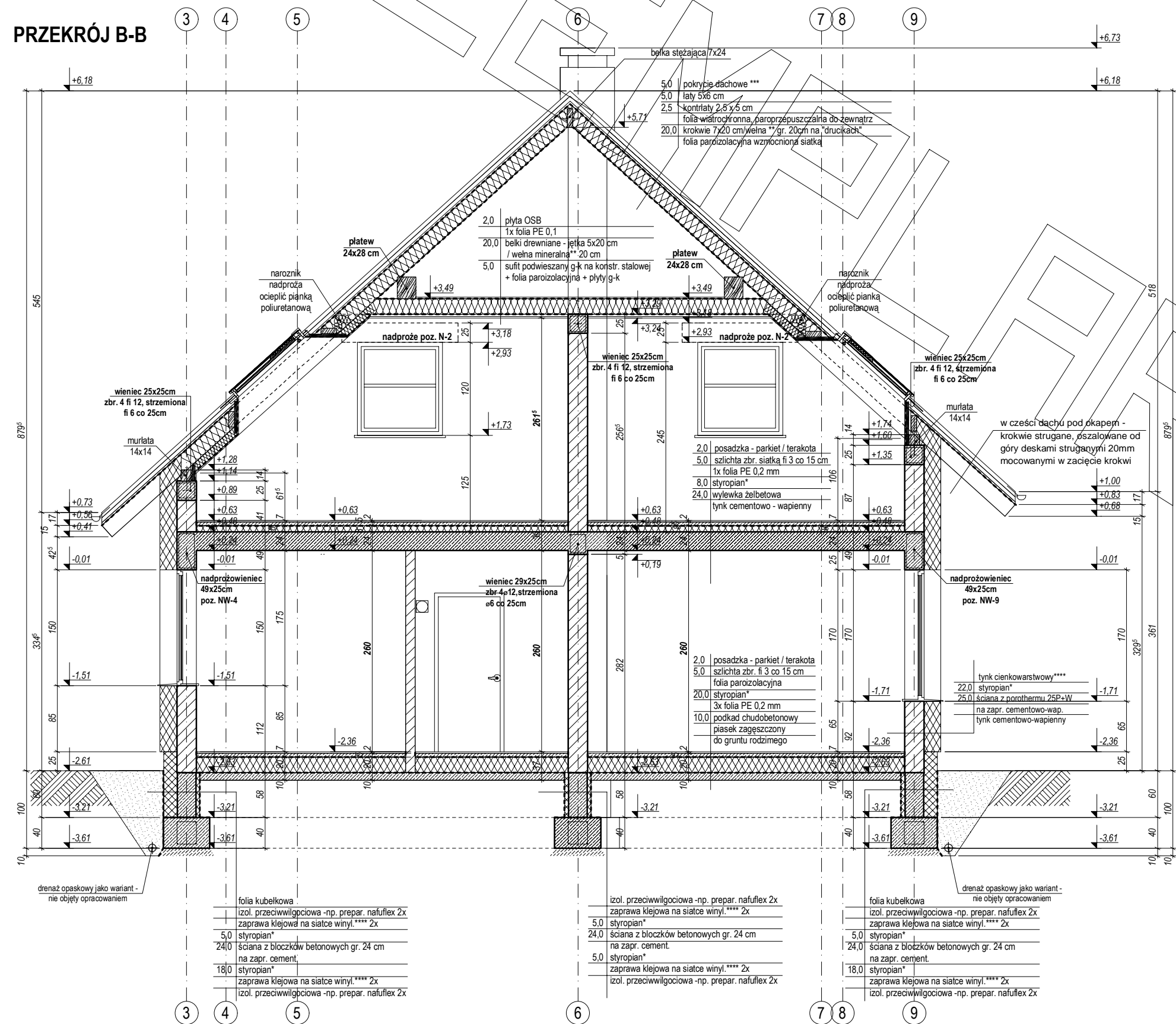


PRZEKRÓJ E-E

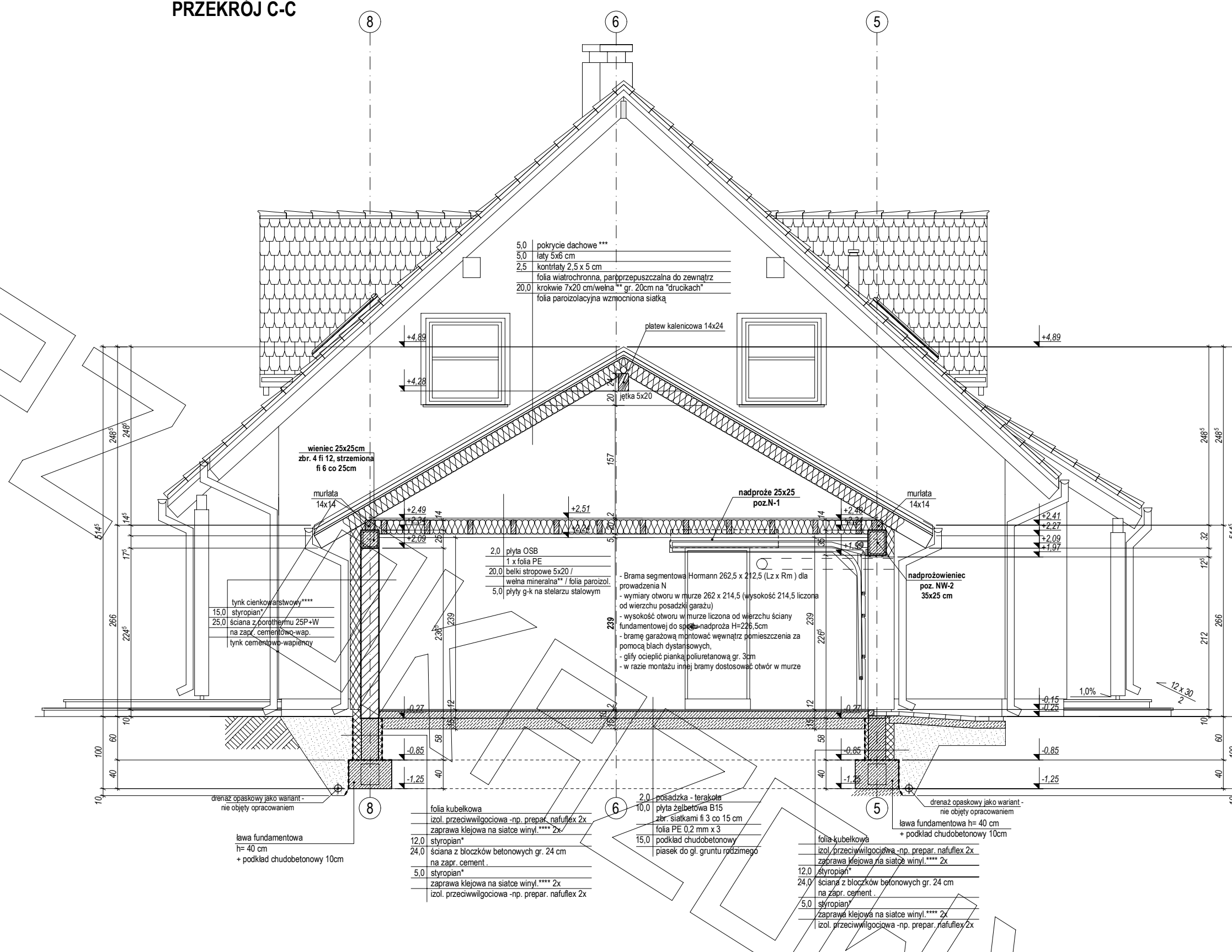


Uwaga:
Ścianę frontową lukarny wykonać jako konstrukcję drewnianą z profili 5x15 łączonych na wiązania ciesielskie i łączówki stalowe i wkrety. Przestrzeń wewnątrz słupów bocznych i podkierkę wypełnić wełną mineralną, pokryć folią wiatrochronną lub paroz izolacyjną i obić płytą OSB 20 mm obustronnie. Słup środkowy 15x24cm, jest słupem podpierającym płatek kaleniccy lukarny. Ścianę mocować na łączówce stalowe i kolki Hilti do podciągu stropu, oprzeć na ścianie kolankowej i słupku konstrukcyjnym podpierającym murłatę.

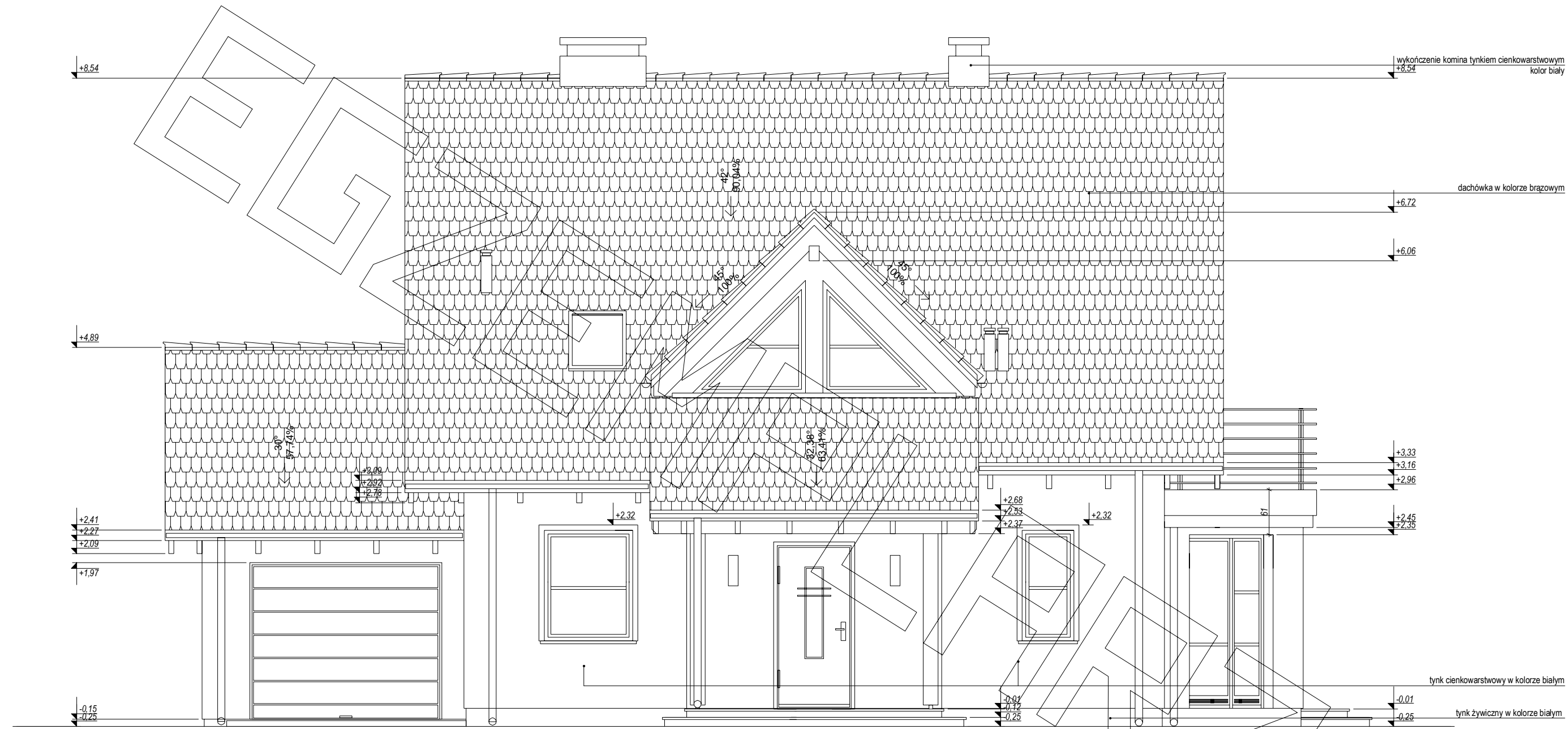
PRZEKRÓJ B-B



PRZEKRÓJ C-C



PRZEKRÓJ



elevacja frontowa



elevacja tylna

PRZEKRÓJ

