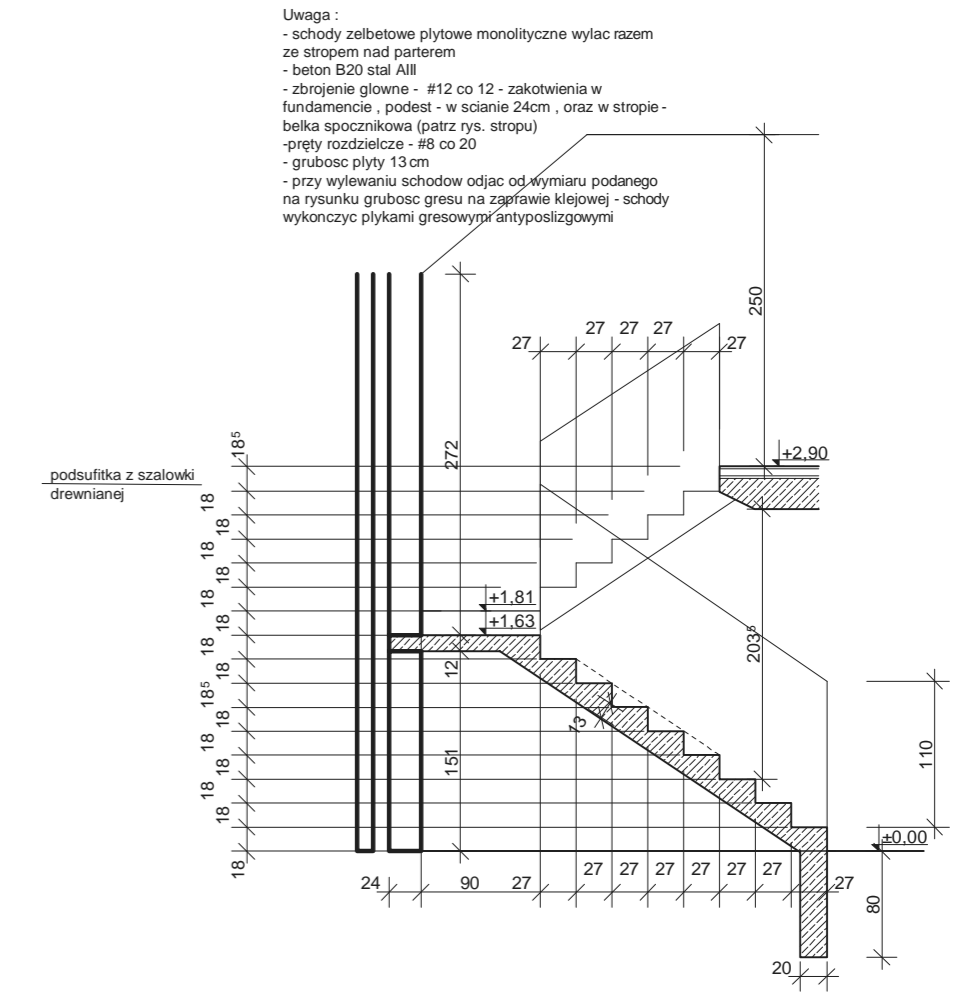
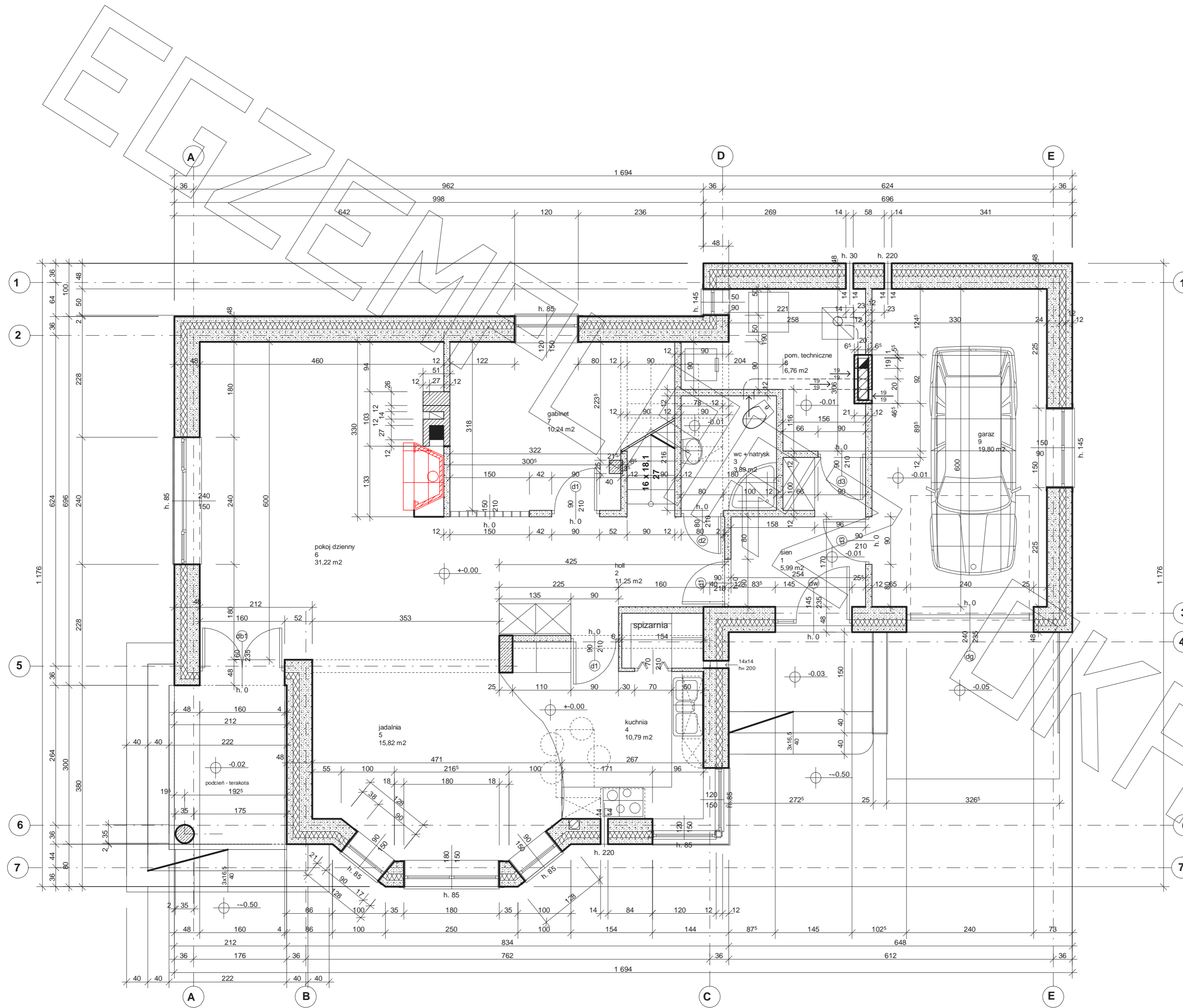
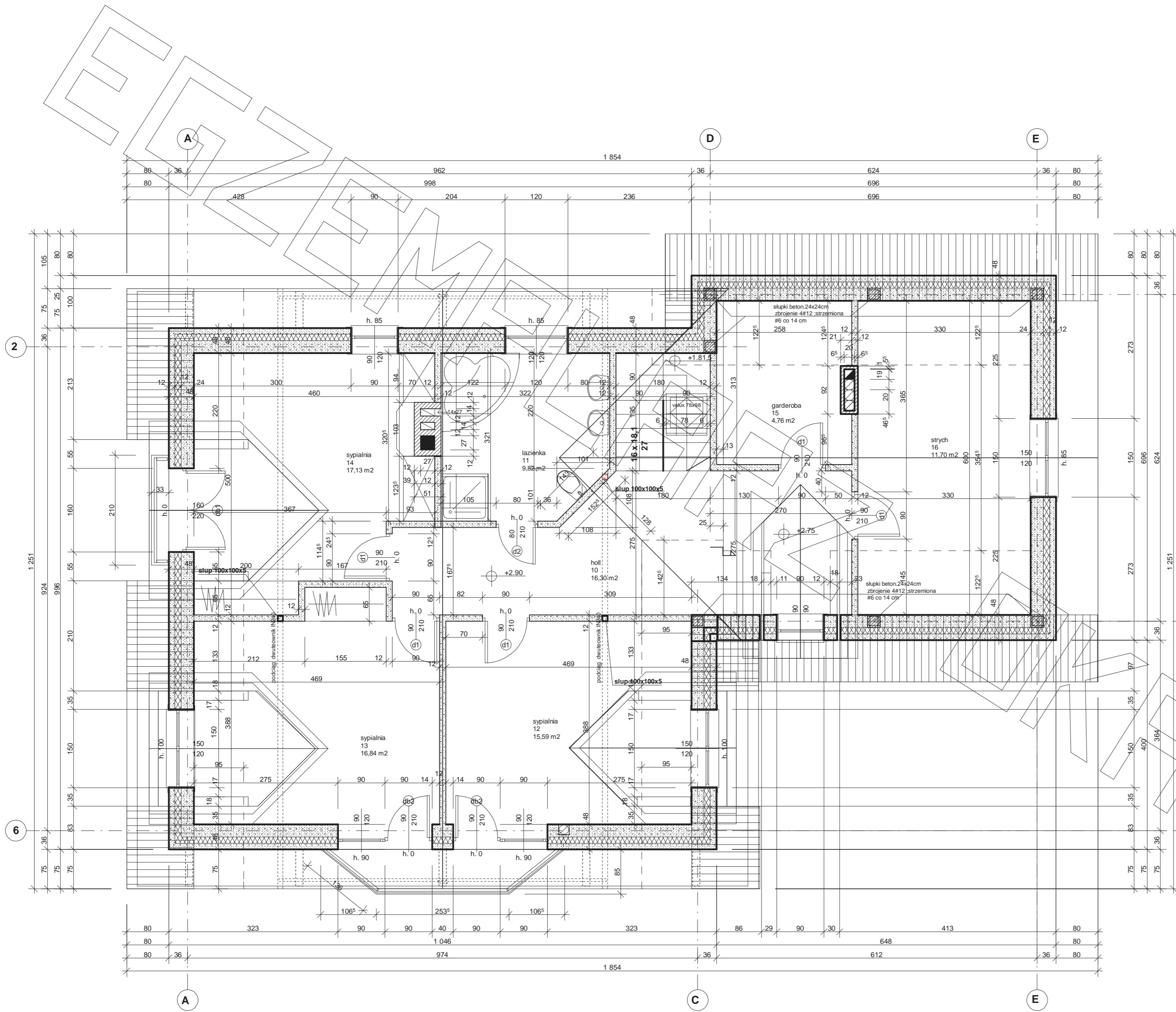


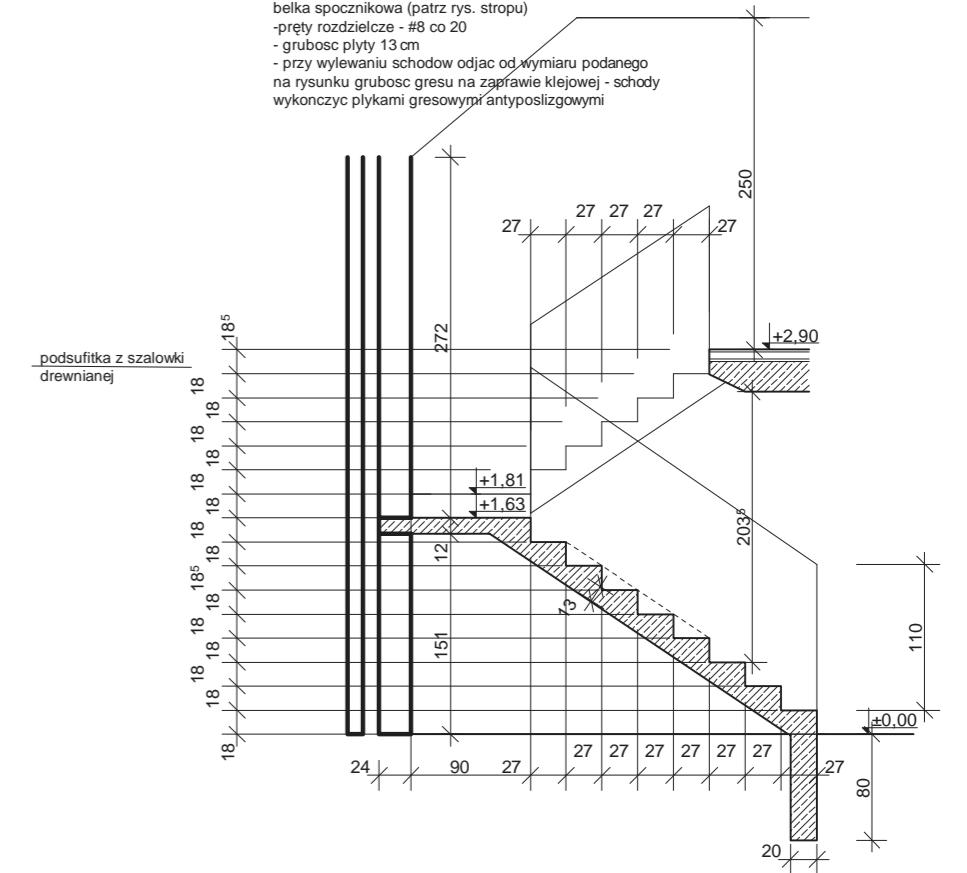
RZUT PARTERU

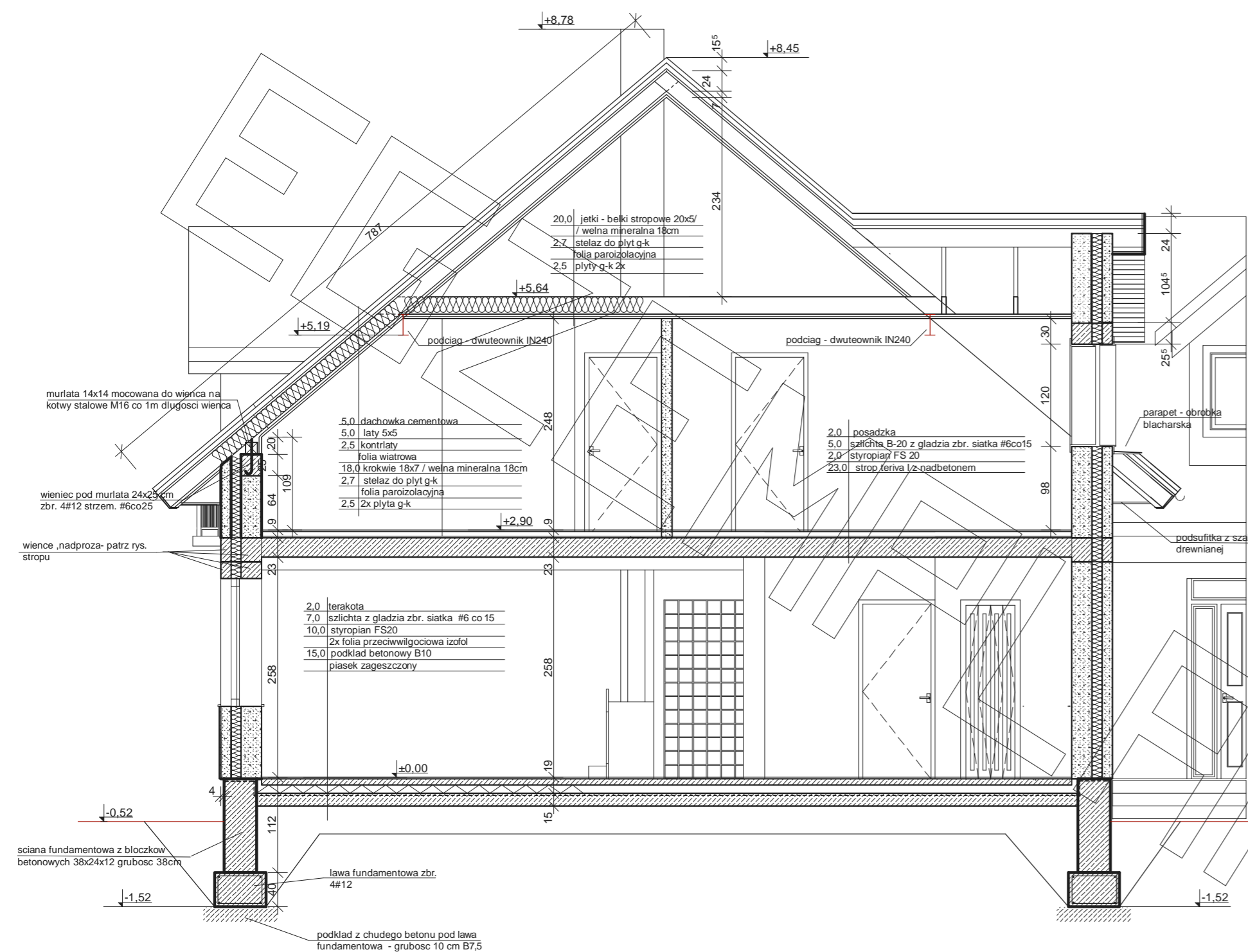


RZUT PODDASZA



Uwaga:
 - schody żelbetonowe płytowe monolitycznie wylac razem ze stropem nad parterem
 - beton B20 stal AIII
 - zbrojenie glowne - #12 co 12 - zakotwienia w fundamencie, podest - w scianie 24cm, oraz w stropie - belka spocznikowa (patrz rys. stropu)
 - prety rozdzielcze - #8 co 20
 - grubosc plyty 13 cm
 - przy wylewaniu schodow odjac od wymiaru podanego na rysunku grubosc gresu na zaprawie klejowej - schody wykonac plykami gresowymi antypoślizgowymi





Uwaga :
 - schody żelbetonowe płytowe monolityczne wylac razem ze stropem nad parterem
 - beton B30 stal AIII
 - zbrojenie glowne - #12 co 12 - zakotwienia w fundamencie , podest - w scianie 24cm , oraz w stropie - belka spocznikowa (patrz rys. stropu)
 - pręty rozdzielcze - #8 co 20
 - grubosc płyty 13 cm
 - przy wylewaniu schodow odjac od wymiaru podanego na rysunku grubosc gresu na zaprawie klejowej - schody wykonac plykami gresowymi antypoślizgowymi

